

CCM 164

Communications and Control Module



CCM164 er et kontrol og overvågningsmodul, med analoge og digitale indgange samt relæ udgange. Alle indgange og udgange kan overvåges og styres via SMS (Short Message System) eller smartphone app. Netværket vil være defineret ud fra udbyderens SIM kort.

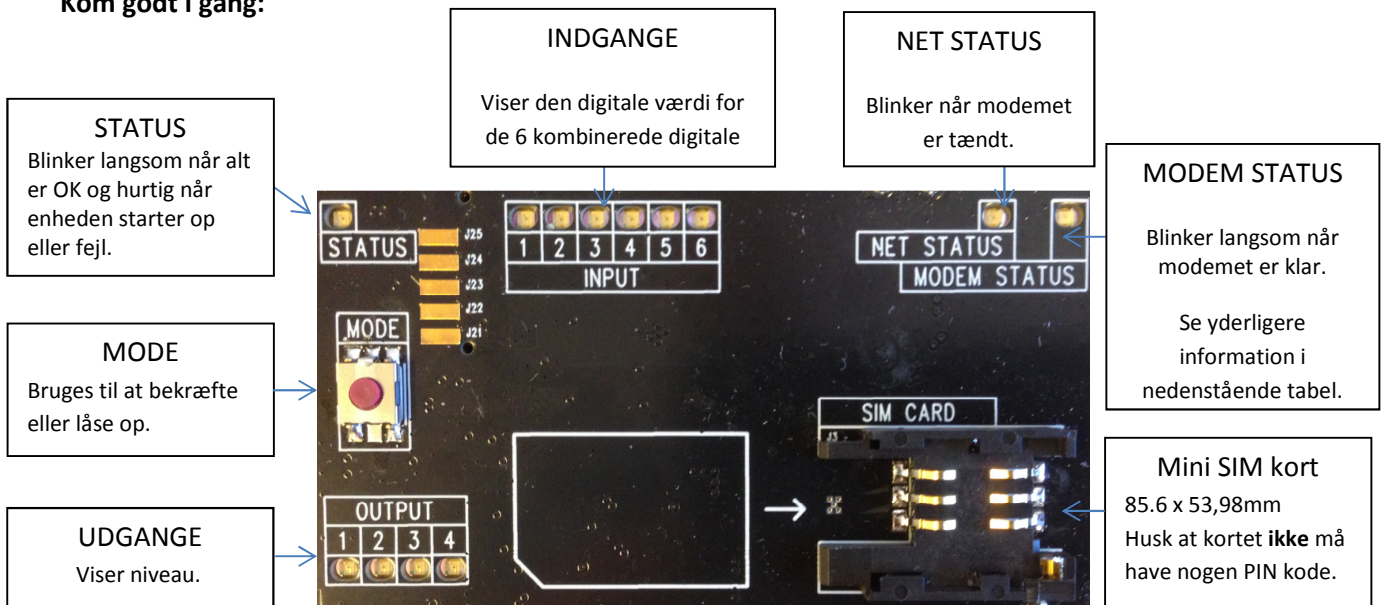
- En analog 4-20mA eller 0-20mA indgang.
- Seks digitale (24VDC) eller analoge (0-10V) indgange.
- Fire relæ udgange, to power relæer og to skifte relæer.

Manual kan hentes på www.selektro.dk/ccm under manualer.

Denne manual gælder fra firmware version 2.0.x.


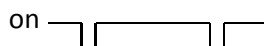


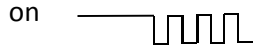

Selektro A/S, Erhvervsvej 29-35, DK-9632 Møldrup



Kom godt i gang:

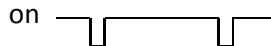
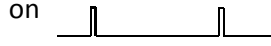
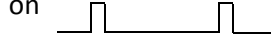


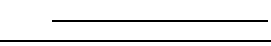



- Hent brugermanualen på www.selektro.dk/ccm under manualer, og læs den grundigt igennem.
- Installer et SIM kort i holderen under låget. Bemærk SIM kort skal være uden PIN kode.
- Tænd for forsyning og vent 30 sekunder til STATUS blinker langsom.
- Nu er modulet klar til opsætning, følg anvisningen i brugermanualen.

Kontrol lamper

STATUS	Konstant tændt	on  off	Modulet er lige tilsluttet forsyning, og er i gang med at oplade backup batteriet.
	Langsomme lange blink	on  off	Modulet starter op.
	Langsomme blink	on  off	Modulet er klar og alt OK.
	Hurtige blink	on  off	Der er en fejl, se evt. MODEM STATUS.
	50% on/hurtige blink	on  off	EEPROM fejl.
	Slukket	on  off	Ingen forsyningsspænding, hvis MODEM STATUS blinker kører modulet på backup.

NET STATUS	Langsomme blink	on  off	Modemet er i gang.
	Slukket	on  off	Modemet er slukket.

MODEM STATUS	Langsomme lange blink	on  off	Modemet starter op.
	Langsomme korte blink	on  off	Modulet kører på backup. STATUS LED slukket.
	Langsomme blink	on  off	Modemet er klar og med NET forbindelse.
	To hurtige blink	on  off	SIM kort fejl
	Hurtige blink	on  off	GSM Netværksfejl
	Slukket	on  off	Modemet er slukket.
	50% on/off blink	on  off	Modem sender

Tilbehør:

- Stub antenne, ordre nummer: 0991-70010001
- Planar Mobile Antenne, ordre nummer: 0991-70010003

Symboler:

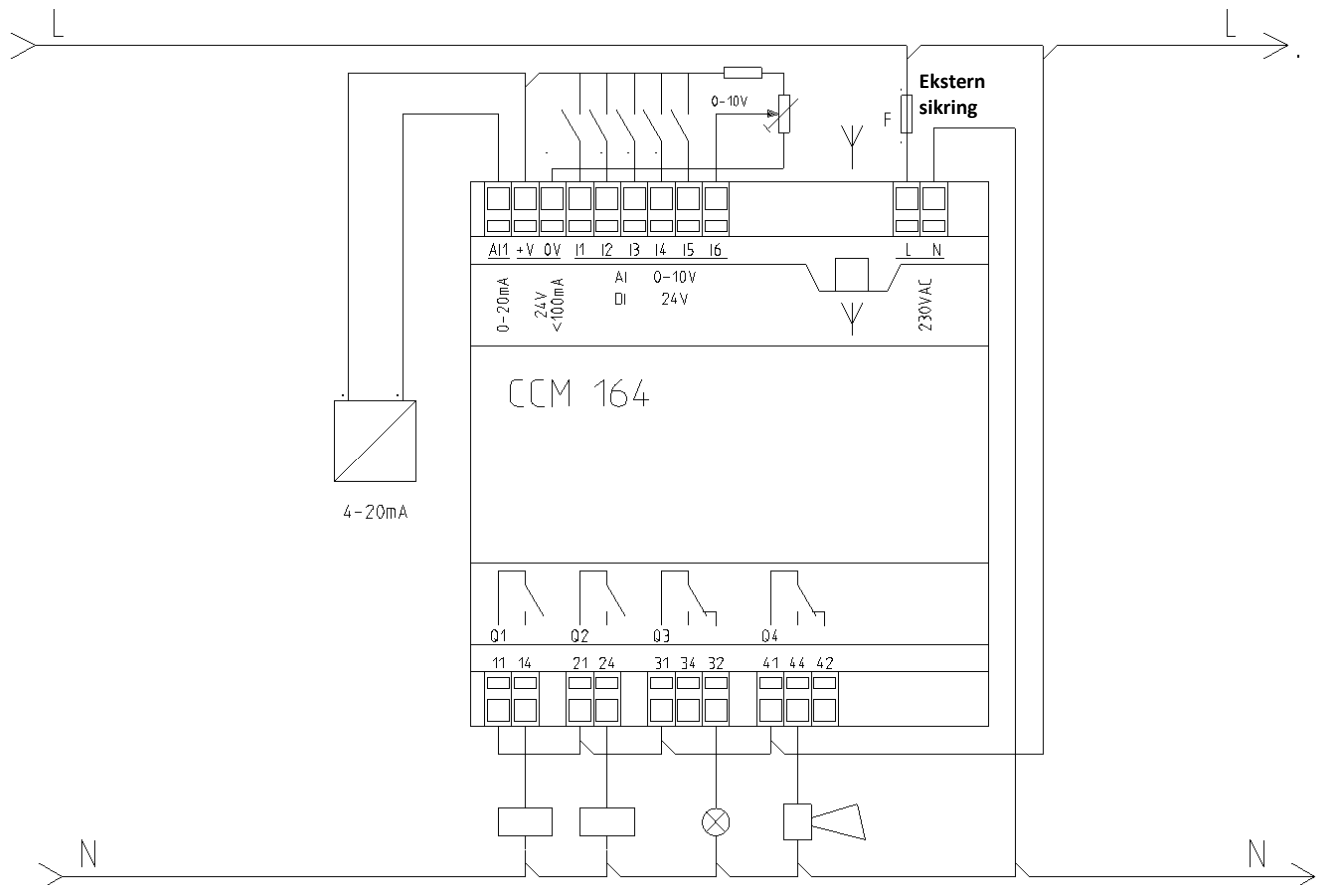


- Læs denne oversigtsmanual samt brugermanualen grundigt igennem, før installation og ibrugtagning af produktet.

Tekniske data:

Forsyningsspænding	230VAC	+10 % / -20 % / 50-60Hz
	Brug ekstern sikring på forsyningen	≤250mA
Indgange	1 x Strøm 0..20mA eller 4-20mA	±0,5 %
	6 x Digital- eller spændingsindgange	Lav<5V / Høj>12V eller 0-10V ±1 %
Udgange	+V forsyning til indgangene	24VDC ±20 %, maks. 100mA
	2 x Relæ udgang power	NO – maks. 10A AC1
	2 x Relæ udgang	CO – maks. 2A AC1
Lager temperatur	-40 ... +85 °C	
Operationstemperatur	-20 ... +50 °C ^a	^a Ikke i direkte sollys
Luftfugtighed	10% - 95%	
Beskyttelsesgrad	IP20	
Vægt	250g	
Målsætning	88 x 90mm	DIN-skinne monteret, 5 moduler i brede
GSM/GPRS	Quad-band GSM - 850/900/1800/1900Mz	
UMTS/HSPA ^a	Dual mode UMTS/GSM - 850/900/1800/1900/2100MHz ^b	^b Unit with 3G option
Intern backup	2 SMS beskeder ^c @ 2 minutter	^c er NET udbyder bestemt

Tilslutning:



EU - Overensstemmelseserklæring

Undertegnede Selektro Group A/S, Erhvervsvej 33, DK-9632 Møldrup

erklærer hermed under ansvar, at følgende udstyr/produkt/apparat:

Fabrikat	Selektro A/S
Produkt	CCM 164 - GSM og CCM 164 - 3G

er i overensstemmelse med kravene i nedenstående EU direktiver, under anvendelse af de nævnte standarder:

Direktiver:

- | | |
|----------------------------|---|
| • 2014/35/EU | Low Voltage Directive (LVD) |
| • 2014/53/EU | Radio Equipment Directive (RED) |
| • 2014/30/EU | Electromagnetic Compatibility (EMC) Directive |
| • 2011/65/EU + 2015/863/EU | RoHS 2 Directive |
| • 2012/19/EU | WEEE Directive |

Standarder:

- | | |
|---|--|
| • EN 60950-1:2006+A11:2009+A1:2010+A12:2011+A2:2013 | Information technology equipment – Safety |
| • EN 301 489-1 V2.1.1:2017 | ElectroMagnetic Compatibility (EMC) standard for radio equipment and services; |
| • EN 301 489-7 V1.3.1:2005 | Electromagnetic compatibility and Radio spectrum Matters (ERM): ElectroMagnetic Compatibility (EMC) standard for radio equipment and services; |
| • EN 301 489-24 V1.5.1:2010 | Electromagnetic compatibility and Radio spectrum Matters (ERM): ElectroMagnetic Compatibility (EMC) standard for radio equipment and services; |
| • EN 301 511 V12.5.1:2017 | Global System for Mobile communications (GSM); Mobile Stations (MS) equipment; |
| • EN 301 908-1 V11.1.1:2016 | IMT cellular networks; |

Dette forudsætter, at produktet er korrekt monteret, vedligeholdt og anvendt som oprindelig tiltænkt, i henholdt til lovgivning, gældende fabriksanvisninger og almindelig skik og brug.

Gældende fra 13. juni 2017.


Karl Peter Andersen
Direktør
Selektro A/S



Elektrisk og elektronisk udstyr (EEE) indeholder materialer, komponenter og stoffer, der kan være farlige og skadelige for menneskers sundhed og for miljøet, når affaldet af elektrisk og elektronisk udstyr (WEEE) ikke bortskaffes korrekt.

Produkter, der er mærket med nedenstående "overkrydsede skraldespand", er elektrisk og elektronisk udstyr. Den krydsede skraldespand symboliserer, at affald af elektrisk og elektronisk udstyr ikke må bortskaffes sammen med usorteret husholdningsaffald, men skal indsamles særskilt.

Til dette formål har alle kommuner etableret indsamlingsordninger, hvor affald af elektrisk og elektronisk udstyr gratis kan afleveres af borgerne på genbrugsstationer eller andre indsamlingssteder eller hentes direkte fra husholdningerne. Nærmere information skal indhentes hos kommunens tekniske forvaltning.